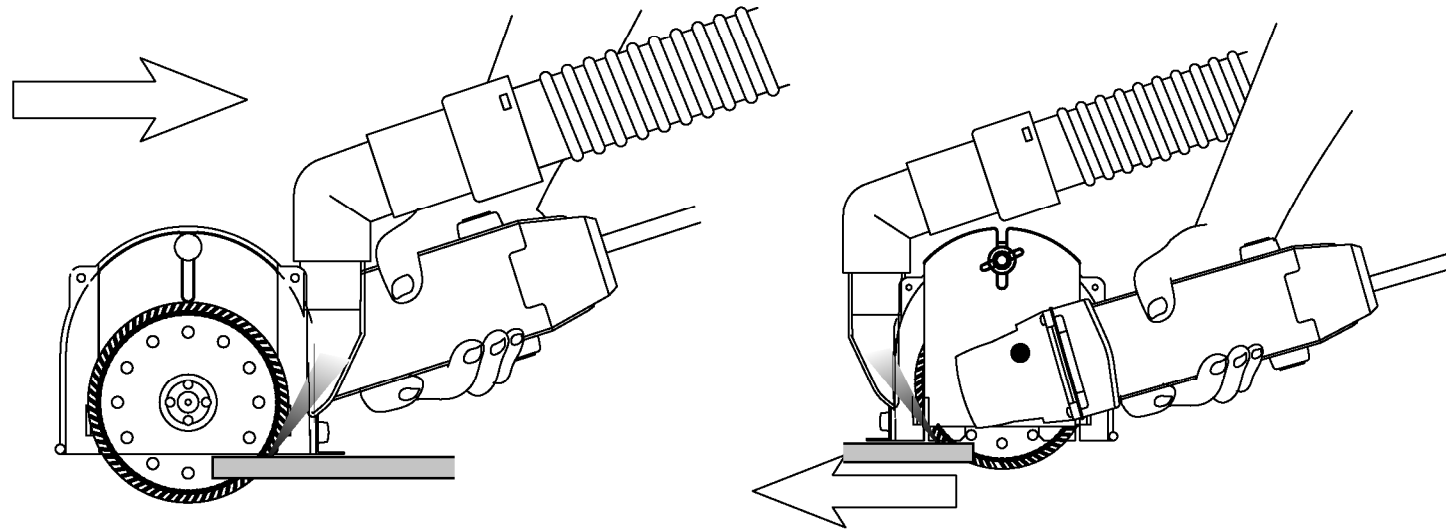


4. 使用方法

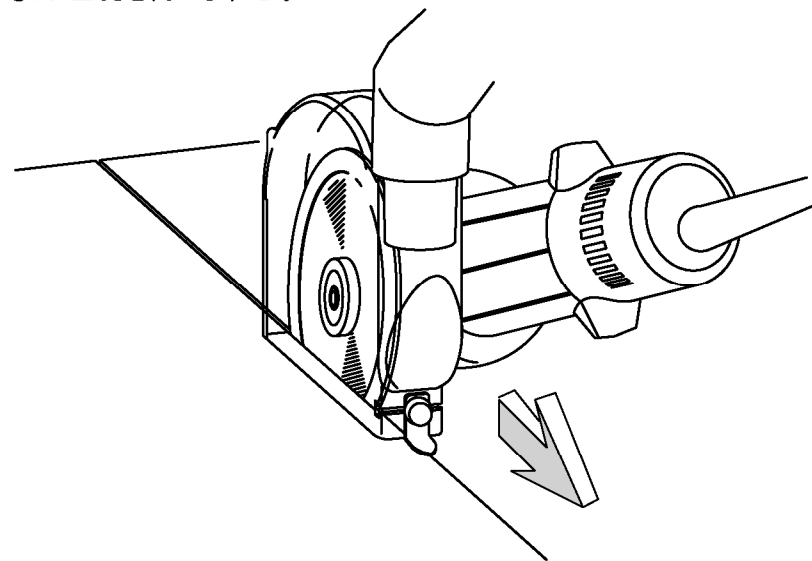
[透明カバー]に[ホースアダプタ]を挿入して集塵機のホース(内径38mm)に接続して下さい。

引き切りをおすすめします。

押し切りの場合は、[ベースプレート]を反転させて右図のように使用して下さい。



[墨線トレーサー]で墨線を追いながら切断して下さい。



5. 仕様一覧

用途	電動ディスクグラインダによる切断作業時に発生するホコリの飛散を防止するカバー。	
集塵機	別途必要	
ホース接続口	外径38ミリ(内径38ミリホースに対応)	
適応タイヤ	DUST II-CHR および DUST II-CMT: φ105ミリ×取付穴径20ミリ (幅10ミリまでの目地切りホイールにも対応) ホイール DUST II-CH125: φ125ミリ×取付穴径22ミリ	
切込み深さ調整	無段階(φ105ミリタイヤホイール切込み深さ5ミリ~25ミリ、φ125ミリタイヤホイール切込み深さ15ミリ~35ミリ)	
材質	透明カバー(PC) ホースアダプタ(PP) ツバ付きリング、蝶ナット、固定ネジ、墨線トレーサー(鉄/亜鉛メッキ)	ベースプレート(アルミ)
適応機種	別記	

製造元 株式会社ツボ万

本社 広島県呉市仁方本町1-15-7 0823-79-5136
 東京 東京都台東区台東2-22-11 03-3834-3781
 大阪 大阪市西区西本町1-11-21 06-6541-5961
 福岡 福岡市中央区大宮1-7-7 092-521-0431
 名古屋 名古屋市中川区山王1-8-28 052-332-5001

ダストールII取扱説明書

DUST II-CHR (日立工機、リョービ100ミリ用)
 DUST II-CMT (マキタ、東芝100ミリ用)
 DUST II-CBH (ポッシュ、ヒルティ100ミリ用)
 DUST II-CH125 (日立工機125ミリ用)

この度はダストールIIをお買い上げいただきありがとうございます。
 ご使用前にこの取扱い説明書を読んで正しくお使い下さい。
 この説明書はいつでも見られる場所に保管してご利用下さい。



- ご使用の際には安全メガネ、安全靴などの保護具を必ず着用して下さい。
- 本製品の本体は強靱な強化プラスチック製ですが乱暴な取り扱いはいししないで下さい。
- ご使用前に破損や亀裂などがないか確認して下さい。
- 電動工具へ本製品やカッターを装着する場合には、電源プラグを抜いてから行って下さい。

適応電動工具機種一覧

ダストールII機種	DUST II-CHR		DUST II-CMT		DUST II-CBH	DUST II-CH125	
	日立工機	リョービ	マキタ	東芝	ポッシュ・ヒルティ	日立工機	
適応電動工具メーカー	日立工機	リョービ	マキタ	東芝	ポッシュ・ヒルティ	日立工機	
電動工具サイズ	100 m/m					125 m/m	
適応電動工具機種	G 10B,B2 PDH-100F G 10SB1 PDH-100H G 10SG HK-10H G 10SH2,3,4 G 10VH G 10SL2,3,4 G 13VH G 10SM G 10YH2 G 10SM2,3 G 13YH2 G 10SP2,3,4 G 10MH G 10ML G 10YA1 G 10YH PDA-100F PDA-100H	G 101 G 1021 G 102H G 1030 G 103A G 103HA G 103PA G 103PHS G 108A G 108HA G 1010H G 104P G 104PH G 105PHS G 1080 G 1080H	9520 9520B,BL 9520BLA 9520L 9520TP 9526 9526B,BL 9526L,LA 9527L,LA 9530 9530B,BL 9530L 9533 9533L	9533B,BL 9533BLA 9535 9535B,BH 9560CV GA4031 GA4032 GA4033	DG-4EA DG-4SPB DG-4SVB DGS-100B DGSL-100A DGSL-100B	GWS 5-100 GWS 6-100 GWS 7-100 GWS 8-100 AG100-S (ヒルティ) (注) ヒルティDAG-100S には取り付けでき ません。別途お問 い合わせ下さい。	G 13SM2,3 G 13SH G 13SH2,3,4 G 13S4 G 13YH G 13YA1

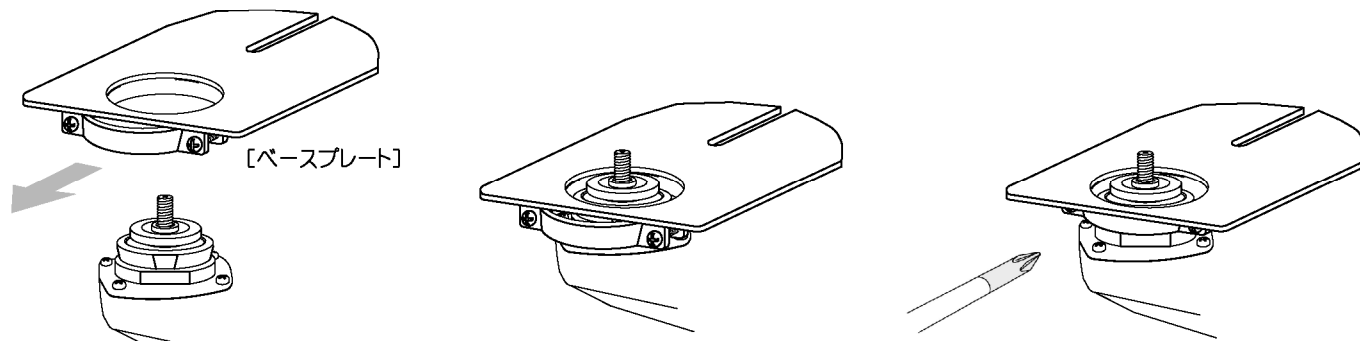
1. 部品一覧

<p>① [ベースプレート] (機種によって4種類あります)</p> <p>DUST II-CHR用 DUST II-CMT用 DUST II-CH125用 DUST II-CBH用</p>	<p>⑦ [ホースアダプタ] (ホース内径38ミリ用)</p> <p>φ38</p>	<p>DUST II-CHR DUST II-CMT DUST II-CBH のみ</p> <p>⑧-1 [ツバ付きリング厚さ6mm] ⑧-2 [ツバ付きリング厚さ4.7mm]</p>
<p>② [透明カバー]</p>	<p>③ [固定ネジ]...M6</p>	<p>⑤ [墨線トレーサー]</p>
	<p>④ [蝶ナット]...M6</p>	<p>⑥ [化粧ネジ、ナット]...M3</p>
		<p>⑧-3 [125用フランジ]</p>
		<p>DUST II-CMTのみ</p> <p>⑨ [マキタ用カラーリング]</p>

3. 取り付け方法 (電動工具の電源プラグは必ず抜いておいて下さい。)

STEP 1 [ベースプレート]の取り付け

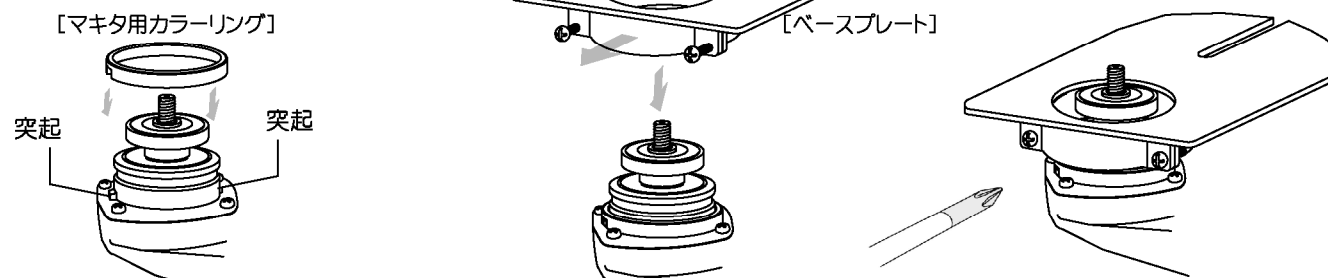
A. 日立工機、リョービ、東芝、ポッシュ、ヒルティ の場合



- ① まず[ベースプレート]の固定用ネジをしっかりゆるめて金具をいっぱいまで開いておきます。
- ② この状態で電動工具の保護カバー取付箇所、[ベースプレート]をはめ込みます。
- ③ (+)ドライバーでしっかりネジを締めて下さい。

B. マキタの場合(マキタ用カラーリングを使用します。)

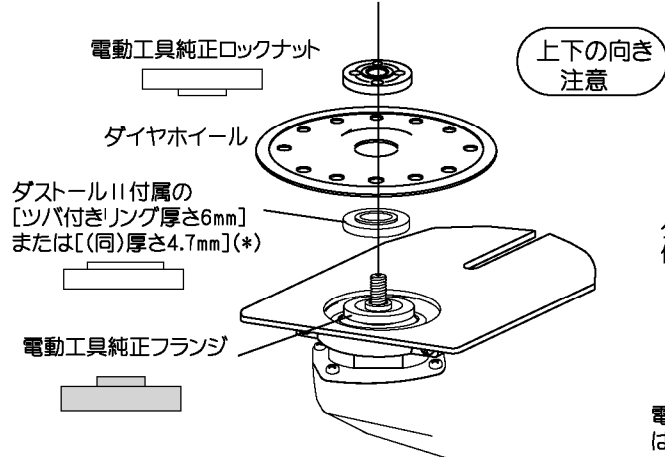
ただしGA403シリーズを除きます。GA403シリーズはマキタ用カラーリングをしません。



- ① まず[マキタ用カラーリング]をセットします。動工具にある2箇所の突起をまたぐようにセットして下さい。
- ② その上から電動工具の保護カバー取付箇所、[ベースプレート]をはめ込みます。あらかじめ固定用ネジを少しゆるめて金具を開いておきます。
- ③ (+)ドライバーでしっかりネジを締めて下さい。

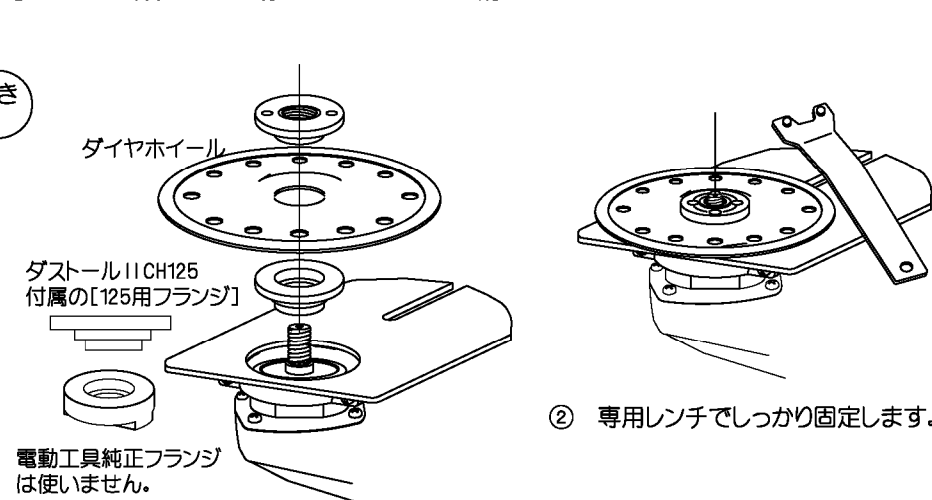
STEP 2 ダイヤホイールの取り付け

●日立工機、リョービ、マキタ、東芝、ポッシュ、ヒルティ各100mm用の場合



- ① 電動工具の純正フランジの上にダストールII付属の[ツバ付きリング厚さ6mm]または[(同)厚さ4.7mm](*)、ダイヤホイール、電動工具の純正ロックナット、の順で主軸に通します。

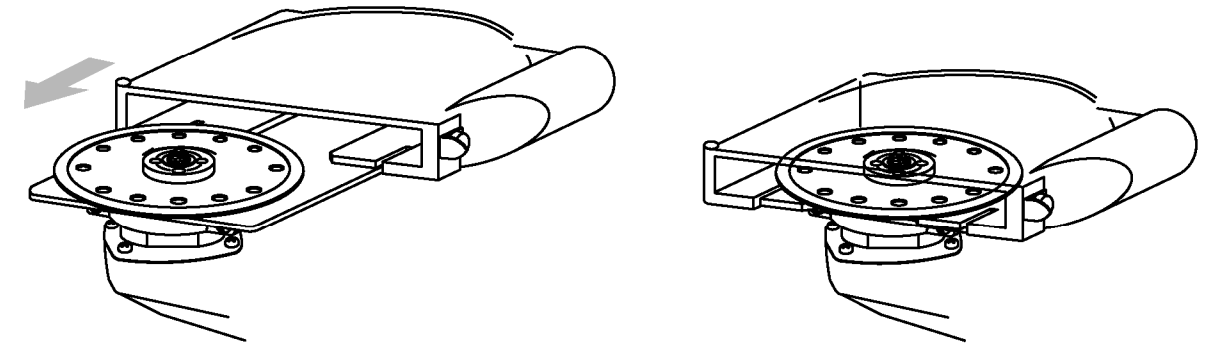
●日立工機125mm用(DUST II-CH125)の場合



- ① 電動工具の純正フランジを外してダストールII付属の[125用フランジ]、ダイヤホイール、電動工具の純正ロックナット、の順で主軸に通します。

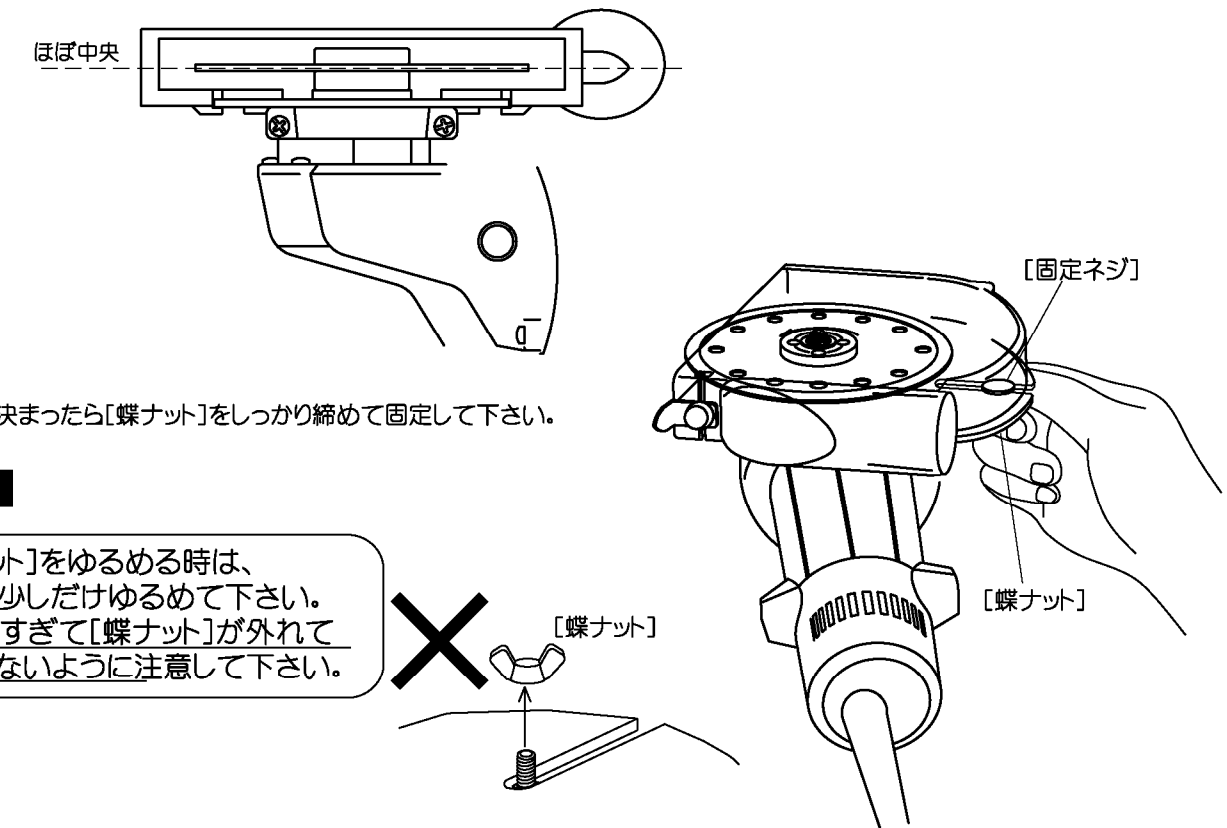
STEP 3 [透明カバー]の取り付け

- ① [ベースプレート]を[透明カバー]と[固定バー]の間に通します。[透明カバー]の真ん中の溝を[ベースプレート]に合わせて、[透明カバー]をスライドさせて下さい。



- ② この状態で[透明カバー]の下側からのぞいて見て、ダイヤホイールの上下位置がほぼ中央であることを確認して下さい。極端にどちらかに寄っている場合はうまく取り付けできていません。その場合は、電動工具が対応機種であるかどうか、STEP 1、STEP 2 の手順が正しいかどうか確認して下さい。

注意:ツバ付きリングはダイヤホイール付属のものを使用すると下側に寄ってしまいます。必ずダストールII付属の[ツバ付きリング厚さ6mm]または[(同)厚さ4mm]を使用して下さい。



- ③ 位置が決まったら[蝶ナット]をしっかり締めて固定して下さい。

注意

[蝶ナット]をゆるめる時は、ほんの少しだけゆるめて下さい。ゆるめすぎて[蝶ナット]が外れてしまわないように注意して下さい。

- ④ 最後にダイヤホイールの上下位置に[墨線トレーサー]を合わせて、[化粧ネジ]でしっかり固定して下さい。切断時には、[墨線トレーサー]が墨線を追う目印になります。

